

## WHA-96BDE 系列直流电能表产品使用说明书



### 1. 产品概述

苏州昌辰研制的 **WHA-96BDE** 智能数显直流电能表专为光伏系统、移动通信基站、直流屏等电力监控而设计，可以同时测量直流电路上的电流、电压、功率、正反向电能。

可选配 RS485 通信接口，通过标准的 Modbus-RTU 协议，与各种组态系统兼容，从而把前端采集到的直流电参量实时发送给系统数据中心。

作为一种先进的智能化、数字化的电力信号采集装置，通过按键可方便设置所接分流器的变比，从而显示一次直流电参数。WHA-96BDE 集合了传统直流系统中的直流电流表、直流电压表、直流电能表，是一种高性价比的直流监控产品。

### 2. 应用领域

- ◆ 太阳能光伏发电系统
- ◆ 通信机房配电
- ◆ 直流电能能源管理系统
- ◆ 工业直流控制系统
- ◆ 冶金工业、电镀工业、电解工业
- ◆ 风力发电系统
- ◆ 直流励磁系统

### 3. 功能介绍

- ◆ 五位 LED 数码管显示，电能量程可转换，小数点自动移位；
- ◆ 测量并切换显示直流电流、电压、功率、正反向直流电能；
- ◆ 可选配 RS485 或 RS232 通讯接口（Modbus-RTU）协议，从设备地址、波特率可通过前面板按键设置；
- ◆ 母线电流等级可直接设置，WHA-96BDE 可用于不同电流等级的直流系统；
- ◆ 辅助电源可选 DC12V，DC24V，DC48 或 AC/DC220V；
- ◆ 可选配一路继电器报警输出，一路模拟量变送输出；
- ◆ 体积轻巧 外型美观 安装方便 抗干扰能力强。

### 4. 选型代码表

WHA-96BDE — 直流电能表		电流输入信号	电压输入信号	附加功能	工作电源		
代码	电流量程	代码	电压量程	代码	附加功能	代码	工作电源
A1	0-1A <sub>dc</sub>	V1	0-12V <sub>dc</sub>	R	RS485	D1	DC12V
A2	0-2A <sub>dc</sub>	V2	0-24V <sub>dc</sub>	HL	上下限报警	D2	DC24V
A3	0-3A <sub>dc</sub>	V3	0-36V <sub>dc</sub>	M	变送输出	D4	DC48V
A5	0-5A <sub>dc</sub>	V4	0-48V <sub>dc</sub>		无附加功能	A1	AC220V
A10	0-10A <sub>dc</sub>	V6	0-60V <sub>dc</sub>			AD	特殊规格
A05	0-5V <sub>dc</sub>	V10	0-100V <sub>dc</sub>				
A50	0-50mV <sub>dc</sub>	V30	0-300V <sub>dc</sub>				
A60	0-60mV <sub>dc</sub>	V60	0-600V <sub>dc</sub>				
A75	0-75mV <sub>dc</sub>	V05	0-5V <sub>dc</sub>				
Y	用户自定义	Y	用户自定义				

**常用选型实例**

型号: WHA-96BDE-A75-V30- R-AD

输入: 0~100Adc/0~75mVdc ,0-300Vdc

显示: 0.00~99999kWh

输出: RS485

工作电源: AC/DC85-265V

说明: 此产品为 0~100Adc 直流电流信号经过分流器转换成 0~75mVdc 信号作为直流电流信号输入, 0-300Vdc 电压直接输入, LED 显示直流电能, 输出 RS485 通讯接口支持 Modbus-RTU 协议;辅助电源为 AC/DC85-265V 。

**5. 技术指标**

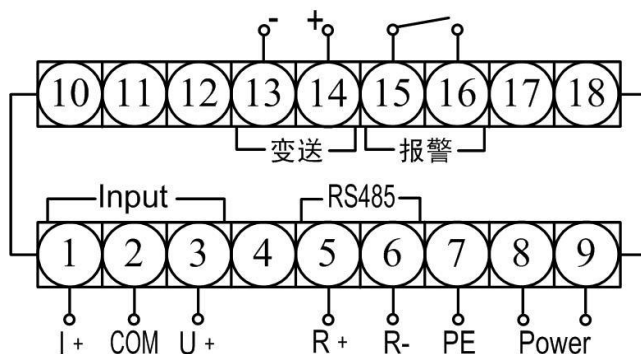
技术指标		参 数
信号输入	电 压	额定值: 最大直接输入电压0~1000Vdc (范围可定制) 超过1000Vdc需外置直流电压传感器
		过载能力: 1.2倍额定值持续, 2倍额定值1秒
		功耗: < 1VA
	电 流	额定值: 最大直接输入电流 0~10Adc(范围可定制) 超出10Adc需加分流器(SHUNT)或传感器; 例如0~50Adc/0~75mVdc
		过载能力: 1.2倍额定值持续, 10倍额定值1秒
		功耗: < 1VA
	精 度	≤0.5%
温 漂	< 200ppm	
电 流 变 比	母线电流可设	
通 讯(选项)	RS485/RS232通讯接口, Modbus RTU协议, 通讯地址: 1~254可设, 传输速率: 300~19200bps可设	
继 电 器 输 出(选项)	可设为电流、电压报警或功率报警, 报警上下限值可设	
	常开继电器, 继电器容量 2A/30VDC 或 2A/250VAC	
变 送 输 出(选项)	4~20mAdc输出, 也可定制0~10V、0~20mAdc等输出, 变送参量可设为针对电流、 电压或功率变送, 变送量程上下限可设	
	4(0)~20mAdc输出负载<500Ω, 0~10Vdc输出负载>10kΩ	
辅 助 电 源	AC/DC220V,DC48V,DC24V,DC12V; 功耗<3VA 特殊工作电源可定制	
符 合 标 准	IEC61036, IEC61010	
隔 离 耐 压	输入、输出、电源间 交流2kV/分	
	输入、输出与壳体间>50MΩ	
外 部 环 境	工作温度: 0℃~+55℃	
	存储温度: -25℃~ +70℃	
	相对湿度: 93%RH 40℃ (无凝露, 无腐蚀性气体)	
	海拔 < 3000m	

## 6. 外形及安装

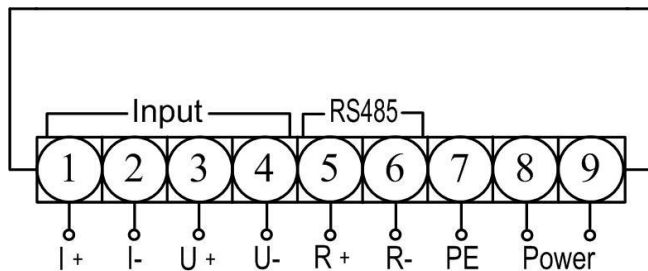
外形尺寸	 <p>外型尺寸: 96mm×48mm×110mm(长×宽×深) 安装方式: 嵌入式安装 最小安装深度: 102mm 开口尺寸: 92mm×45mm 重 量: 约 400g</p>
安装方式	 <ol style="list-style-type: none"> <li>1、在开关柜上开一个尺寸为92x45mm的孔;</li> <li>2、从包装盒中取出WHA-96BDE和安装支架、安装螺丝;</li> <li>3、把WHA-96BDE插入开关柜正面的方孔中;</li> <li>4、在开关柜的内面安装上固定支架并上紧安装螺丝。</li> </ol>

## 7. 接线方式

### 7.1 典型端子图



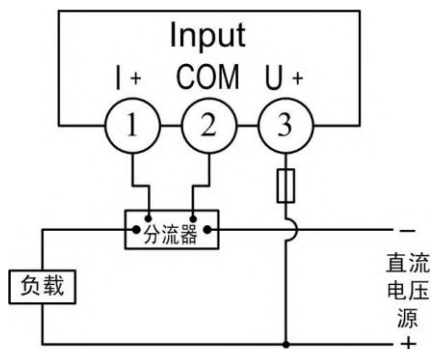
典型规格一: 测量显示电压、电流、功率和正反向电能,  
选配一路 RS485+一路变送输出+一组报警输出



典型规格二：测量显示电压、电流、功率和正反向电能，选配一路 RS485 输出，电压、电流输入端相互隔离  
隔离功能需订货时特殊说明，有下列任意一种情况时建议选用隔离功能：1、当电流信号采用直接接入或分流接入仪表，但电压信号采用传感器接入仪表；2、当电压信号直接仪表接入，但电流信号采用传感器接入仪表。

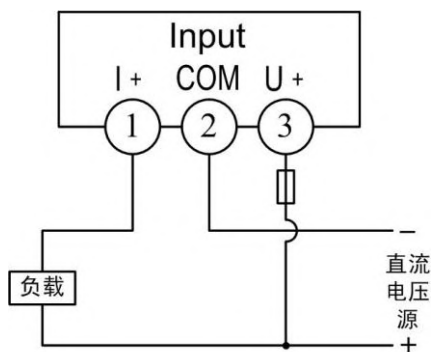
**注意：本说明书仅列出部分典型规格仪表的端子图，实际接线端子图以所购仪表标签上的接线端子图为准。**

## 7.2 电流电压输入端典型接线图

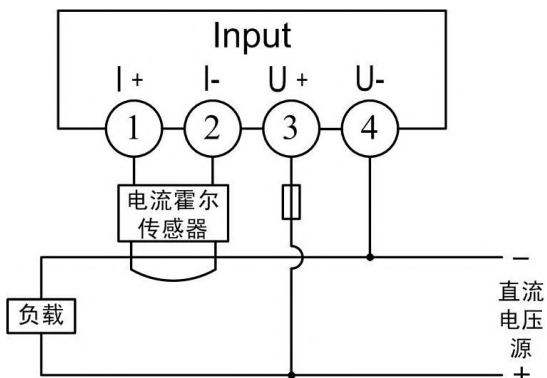


方案一：电流  $> 10A$ ，通过分流器接入，电压  $< 1000V$ ，直接接入

注：分流器需串在负载和直流电压源的负极端，若现场只能串在正极端，订货时需特殊说明。

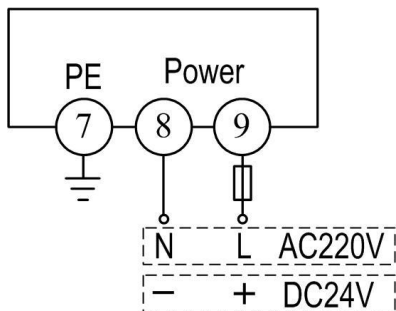


方案二：电流  $\leq 10A$ ，直接接入，电压  $< 1000V$ ，直接接入



方案三：电流  $> 10A$ ，通过霍尔传感器接入，电压  $< 1000V$ ，直接接入  
仪表电流、电压输入端相互隔离

### 7.3 辅助电源接线图



- 1、8 号和 9 号端子为辅助电源输入端, 本仪表辅助电源可选 AC220V、DC24V、DC48V、AC/DC85-265V 等, 功耗<3VA;
- 2、为了保证供电安全, 给本仪表供电的回路中必须加装保险丝或小型空气断路器, 保险丝可选用长延时保险丝, 容量根据实际仪表连接数量确定;
- 3、如使用小型空气断路器, 建议使用符合安全认证的产品。

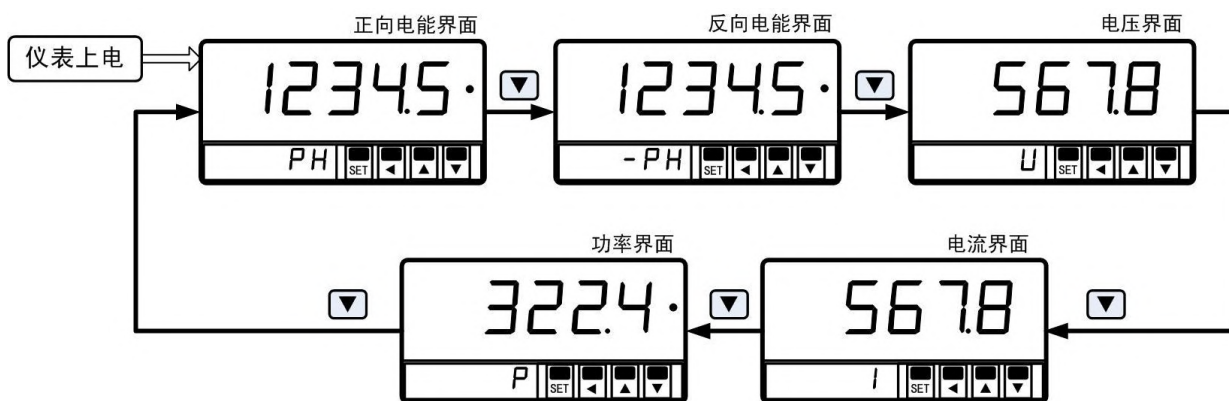
## 8. 显示

### 8.1 面板说明



说明: 四个指示灯分别为AL1, AL2, K/M, COMM, AL1, AL2为两路报警指示灯; COMM为通讯指示灯, 与上位机通讯时, 指示灯闪烁; K/M为电能单位指示灯, 不亮为Wh, 长亮为kWh, 闪烁为MWh。

### 8.2 测量画面



说明:

- 1、正、反向电能数据为累计量, 支持掉电保存;
- 2、当电流、电压测量值同时为正或同时为负时, 功率为正, 正向电能PH累加; 否则功率为负, 反向电能-PH累加;
- 3、当LtCK=100时, 在正、反向电能显示界面下, 同时长按“SET”和“▼”键, 可分别清零正反向电能数据; 参数LtCK详见参数设置一级菜单。



## 9. 参数设置

仪表在测量界面下，长按“SET”键大于3秒钟，可进入参数设置一级菜单；当参数LtcK=100时，仪表在测量界面下同时长按“SET”键和“◀”键，可进入参数设置二级菜单。进入参数设置界面后，选择需修改的参数，按“◀”键可移位，“▲”“▼”键修改闪烁数码管的数值，参数修改完成后，按“SET”键确认。

在参数设置菜单界面下，长按“◀”键大于3秒钟，可返回仪表测量界面。

一级菜单		二级菜单	
	<p><b>电流最大值</b>（范围：1~9999） 例：电流通过分流器 0-500Adc/0-75mVdc接入,设置 CtPt=500;</p>		<p><b>电流显示跳动幅度</b>（范围： 0~9999） 例：电流测量值变化大于3个 字，仪表更新电流显示，设置 SCr=3;</p>
	<p><b>报警量选择</b>（U、I、P 可选） 例：针对功率值报警时，设置 o-ty=“P”;</p>		<p><b>零位屏蔽值</b>（-1~9999） 例：电流、电压测量值小于10 个字时，仪表按0显示，设置 0SCr=10;</p>
	<p><b>报警下限值</b>（范围： -19999~29999） 例：当功率低于100kW时报警， 设置 o-AL=100;</p>		<p><b>变送输出量选择</b>（U、I、P 可 选） 例：针对电压值变送输出，设 置 otyE=“U”;</p>
	<p><b>报警上限值</b>（范围： -19999~29999） 例：当功率高于480kW时报警， 设置 o-AH=480;</p>		<p><b>变送器输出量程下限</b>（范围： -19999~29999） 小数点与变送输出参量的显示 小数点同步;</p>
	<p><b>通讯地址</b>（范围：1~254） 出厂默认为：1</p>		<p><b>变送器输出量程上限</b>（范围： -19999~29999） 小数点与变送输出参量的显示 小数点同步;</p>
	<p><b>通讯波特率</b>（300、600、1200、 2400、4800、9600、19200 可选） 出厂默认：9600bps</p>		<p><b>电流零点修正值</b>（范围： -1999~9999） 小数点与电流测量值显示小数 点同步;</p>
	<p><b>密码</b>（范围：0~9999） LtcK=0 时，一级菜单参数只可 查看，不可修改；二级菜单锁 定；电能不可清零； LtcK=100 时，一级菜单和二 级菜单参数均可修改；电能 清零允许;</p>		<p><b>电流满度修正值</b>（范围： 0.500~1.999） 修正后电流=（修正前电流 +PVF）*HSET</p>
			<p><b>电能单位</b>（0：Wh，1：kWh， 2：MWh）</p>

## 10. 通讯

### 10.1 通讯协议介绍

Modbus-RTU通讯规约允许WHA系列仪表与施耐德、西门子、AB、GE等多个国际著名品牌的可编程顺序控制器（PLC）、RTU、SCADA系统、DCS或与第三方具有Modbus兼容的监控系统之间进行信息交换和数据传送。

WHA系列仪表只要简单地增加一套基于计算机（或工控机）的监控软件（如：组态王、Intouch、FIX、synall等）就可以构成一套电力监控系统。

#### 通讯数据的类型及格式：

信息传输为异步方式，并以字节为单位。在主站和从站之间传递的通讯信息是10位的字格式：

字格式（串行数据）	10位二进制
起始位	1位
数据位	8位
奇偶校验位	无
停止位	1

#### 通讯数据（信息帧）格式

<b>数据格式：</b>	地址码	功能码	数据区	错误校验
<b>数据长度：</b>	1字节	1字节	N字节	16位CRC码（冗余循环码）

注：1、1个字节由8位二进制数组成（即8 bit）。

2、Modbus是Modicon公司的注册商标。

3、“从机”在本文件中既为WHA

### 10.2 通讯信息传输过程

当通讯命令由发送设备（主机）发送至接收设备（从机）时，符合相应地址码的从机接收通讯命令，并根据功能码及相关要求读取信息，如果CRC校验无误，则执行相应的任务，然后把执行结果（数据）返送给主机。返回的信息中包括地址码、功能码、执行后的数据以及CRC校验码。如果CRC校验出错就不返回任何信息。

#### 10.2.1 地址码：

地址码是每次通讯信息帧的第一字节（8位），从1到254。这个字节表明由用户设置地址的从机将接收由主机发送来的信息。每个从机都必须有唯一的地址码，并且只有符合地址码的从机才能响应回送信息。当从机回送信息时，回送数据均以各自的地址码开始。主机发送的地址码表明将发送到的从机地址，而从机返回的地址码表明回送的从机地址。相应的地址码表明该信息来自于何处。

#### 10.2.2 功能码：

是每次通讯信息帧传送的第二个字节。Modbus通讯规约可定义的功能码为1到127。WHA系列仪表仅用到其中的一部分功能码。作为主机请求发送，通过功能码告诉从机应执行什么动作。作为从机响应，从机返回的功能码与从主机发送来的功能码一样，并表明从机已响应主机并且已进行相关的操作。

#### 表10.1 MODBUS部分功能码

功能码	定 义	操 作（二进制）
02	读开关量输入	读取一路或多路开关量状态输入数据
01	读开关量输出	读取一路或多路开关量输出状态数据
03	读寄存器数据	读取一个或多个寄存器的数据

05	写开关量输出	控制一路继电器“合/分”输出
16	写多路寄存器	把多组二进制数据写入多个寄存器

### 10.2.3 数据区：

数据区包括需要由从机返送何种信息或执行什么动作。这些信息可以是数据（如：开关量输入/输出、模拟量输入/输出、寄存器等等）、参考地址等。例如，主机通过功能码03告诉从机返回寄存器的值（包含要读取寄存器的起始地址及读取寄存器的长度），则返回的数据包括寄存器的数据长度及数据内容。对于不同的从机，地址和数据信息都不相同（应给出通讯信息表）。

WHA响应的命令格式是从机地址、功能码、数据区及CRC码。数据区的数据都是两个字节，并且高位在前（电能量除外）。

## 10.3 MODBUS 功能码简介

### 10.3.1 功能码“03”：读多路寄存器输入

例如：主机要读取地址为01，起始地址为0800H的7个从机寄存器数据。

从机（WHA）数据寄存器的地址和数据为：

#### 主机发送的报文格式：

主机发送	字节数	发送的信息（16进制）	备注
从机地址	1	01	发送至地址为 01 的从机
功能码	1	03	读取寄存器
起始地址	2	0800	起始地址为 0800H
数据长度	2	0007	读取 7 个寄存器
CRC 码	2	0668	由主机计算得到 CRC 码

#### 从机（W H）响应返回的报文格式：

从机响应	字节数	返回的信息（16进制）	数据格式	备注
从机地址	1	01		来自从机 01
功能码	1	03		1 个字节
读取字节	1	0E		1 个字节
寄存器数据 1	2	0~FFFF	无符号整型	正向电度测量值低 16 位
寄存器数据 2	2	0~FFFF	无符号整型	正向电度测量值高 16 位
寄存器数据 3	2	0~FFFF	无符号整型	反向电度测量值低 16 位
寄存器数据 4	2	0~FFFF	无符号整型	反向电度测量值高 16 位
寄存器数据 5	2	0~FFFF	有符号整型	电压测量值
寄存器数据 6	2	0~FFFF	有符号整型	电流测量值
寄存器数据 7	2	0~FFFF	有符号整型	功率测量值
CRC 码	2			由从机计算得到 CRC 码

### 10.3.2 功能码“10”：写多路寄存器输入

例如：主机要写地址为01，起始地址为0800H的4个从机寄存器数据。

从机（WHA）数据寄存器的地址和数据为：

#### 主机发送的报文格式：

主机发送	字节数	发送的信息(16进制)	备注
------	-----	-------------	----



从机地址	1	01	发送至地址为 01 的从机
功能码	1	10	写寄存器
起始地址	2	0800	起始地址为 0800H
写数据长度	2	0004	写 4 个寄存器
写数据字节数	1	08	数据长度 8 个字节
寄存器数据 1	2	7AC0	向仪表写入正向电能 10800 kWh
寄存器数据 2	2	0010	
寄存器数据 3	2	7AC0	向仪表写入反向电能 10800 kWh
寄存器数据 4	2	0010	
CRC 码	2	374E	由主机计算得到 CRC 码

**从机 (W H 响应返回的报文格式:**

从机响应	字节数	返回的信息 (16 进制)	备注
从机地址	1	01	来自从机 01
功能码	1	10	1 个字节
起始地址	2	0800	起始地址为 0800H
写数据长度	2	0004	写 4 个寄存器
CRC 码	1	C3AA	由从机计算得到 CRC 码

**10.4 WHA-96BDE 通讯数据介绍**

通讯值与测量值对应关系如下表: (约定 Val\_t 为通讯值, Val\_s 为测量值)

参数	数据地址 (16 进制)	字节数	对应关系	小数点	备注
正向电能	0800	4	$Val_s = (Val_t(\text{高位}) * 65536 + Val_t(\text{低位})) / 100$	2 位	电能数据为低字在前 高字在后
反向电能	0804	4	$Val_s = (Val_t(\text{高位}) * 65536 + Val_t(\text{低位})) / 100$	2 位	
电压	0808	2	$Val_s = Val_t / 100$	2 位	注
电流	080A	2	$Val_s = Val_t / 1000$	3 位	注
功率	080C	2	$Val_s = Val_t / 100$	2 位	注

注: 电能小数点固定为 2 位; 电流、电压、功率通讯值的小数点与仪表显示值一致, 上表中的小数点仅为示例。

通讯值与参数值对应关系如下表:

参数值	数据地址 (16 进制)	字节数	备注
电流输入最大值	2002	2	无符号整型
报警下限值	2004	2	有符号整型, 小数点和报警参量一致
报警上限值	2006	2	有符号整型, 小数点和报警参量一致
报警参量	2008	2	2:U, 3:I, 4:P
仪表通讯地址	200A	2	1~254
仪表通讯波特率	200C	2	300,600,1200,2400,4800,9600,19200
设定密码	200E	2	0~9999

变送参量	2014	2	2:U, 3:I, 4:P
变送量程下限	2016	2	有符号整型, 小数点和变送参量一致
变送量程上限	2018	2	有符号整型, 小数点和变送参量一致
电压小数点位	2024	2	0~3
功率小数点位	2026	2	-3~-3, 负号为 K 单位

## 10.5 错误校验码 (CRC 校验)

主机或从机可用校验码进行判别接收信息是否正确。由于电子噪声或一些其它干扰, 信息在传输过程中有时会发生错误, 错误校验码(CRC)可以检验主机或从机在通讯数据传送过程中的信息是否有误, 错误的信息可以放弃(无论是发送还是接收), 这样增加了系统的安全和效率。

MODBUS通讯协议的CRC(冗余循环码)包含2个字节, 即16位二进制数。CRC码由发送设备(主机)计算, 放置于发送信息帧的尾部。接收信息的设备(从机)再重新计算接收到信息的CRC, 比较计算得到的CRC是否与接收到的相符, 如果两者不相符, 则表明出错。

在进行CRC计算时只用8个数据位, 起始位及停止位, 如有奇偶校验位也包括奇偶校验位, 都不参与CRC计算。

### CRC码的计算方法是:

1. 预置 1 个 16 位的寄存器为十六进制 FFFF (即全为 1); 称此寄存器为 CRC 寄存器;
2. 把第一个 8 位二进制数据 (既通讯信息帧的第一个字节) 与 16 位的 CRC 寄存器的低 8 位相异或, 把结果放于 CRC 寄存器;
3. 把 CRC 寄存器的内容右移一位 (朝低位) 用 0 填补最高位, 并检查右移后的移出位;
4. 如果移出位为 0: 重复第 3 步 (再次右移一位);  
如果移出位为 1: CRC 寄存器与多项式 A001 (1010 0000 0000 0001) 进行异或;
5. 重复步骤 3 和 4, 直到右移 8 次, 这样整个 8 位数据全部进行了处理;
6. 重复步骤 2 到步骤 5, 进行通讯信息帧下一个字节的处理;
7. 将该通讯信息帧所有字节按上述步骤计算完成后, 得到的 16 位 CRC 寄存器的高、低字节进行交换;
8. 最后得到的 CRC 寄存器内容即为: CRC 码。

## 声明

- 1、禁止复印、登载本说明书内容。
- 2、因本仪表功能升级, 本说明书内容如有更改, 恕不另行通知。
- 3、本公司力求本说明书正确、全面, 如有错误、遗漏, 请和本公司联系。