

CHW 系列

基本性能

- 0.2级精度，测控速度每秒10次，显示范围-1999~9999。
- 双四位数码管显示（主显示+第二显示），其中第二显示可供显示工程量单位、报警值等信息。
- 模拟量万能输入，通过设置选择。
- 可选配1~4点报警输出。11种报警方式：测量值上（下）限、偏差上（下）限、偏差绝对值上（下）限、故障报警七种基本报警方式和待机上（下）限、待机偏差上（下）限。
- 10段折线修正功能。
- 可选配通讯、变送

选型说明

型号代码	技术规格	
CHW-	双4位LED显示，模拟量万能输入，0.2级显示精度；每秒10次测控速度；	
外形尺寸	A	160×80×125 mm 横式 开孔尺寸：152×76
	B	80×160×125 mm 竖式 开孔尺寸：76×152
	C	96×96×76 mm 开孔尺寸：92×92
	D	96×48×82 mm 横式 开孔尺寸：92×45
	E	48×96×82 mm 竖式 开孔尺寸：45×92
	F	72×72×75 mm 开孔尺寸：68×68
	G	48×48×108mm 开孔尺寸：45.5×45.5
输入信号	模拟量万能输入，通过参数设置选择输入信号 热电偶（K/S/R/B/N/E/J/T/钨铼325/钨铼526）；热电阻（Pt100/Cu100/Cu50/G53/BA1/BA2）； 电压（±100mV/（0-5）V/（1-5）V）；电流（（4-20）mA/（0-10）mA/（0-20）mA）； 电阻（0-400Ω）；远传压力表；	
报警（选件） （250V AC/3A, 阻性负载）	A1~A4	A型尺寸：1~4点报警继电器输出，均为常开+常闭双触点 B型尺寸：同A尺寸 C型尺寸：1~2点报警继电器输出，均为常开+常闭双触点 3~4点报警继电器输出，均为单常开触点 D型尺寸：1~2点报警继电器输出，均为常开+常闭双触点 3点报警继电器输出，均为单常开触点 4点报警继电器输出，前3点为单常开触点，第4点为常开+常闭双触点。选择此型号时，不能选择外供电源 E型尺寸：同D尺寸 F型尺寸：1~2点报警继电器输出，1点常开+常闭双触点，1点常开触点 3点报警继电器输出，1点为常开+常闭双触点，另外2点为单常开触点。选择此型号时，不能选择外供电源 G型尺寸：1~2点报警继电器输出，1点常开+常闭触点，另1点为常开触点
变送（选件） 注1 （分辨率：1/3000；负载能力：600Ω）	M1	电流输出（4~20）mA、（0~10）mA、（0~20）mA
	M2	电压输出（1~5）V、（0~5）V
	M3	电压输出（0~10）V
外供电源（选件）	P1	24V±5% 50mA以下
	P2	12V±5% 50mA以下
通讯（选件） 注1 （通过参数可选：Modbus-RTU或ASCII协议）	R1	RS232 接口（仅限A、B、C尺寸）
	R2	RS485 接口
电源规格	V0	100-240V AC 50/60 Hz
	V1	10-24V AC 50/60 Hz; 10-24V DC

注1：同时需要变送和通讯功能时：

- A、B、C尺寸支持同时选变送和通讯功能；
- D、E尺寸受端子数限制，同时选变送和通讯功能时不能有外供及第4报警；
- F尺寸受端子数限制，同时选变送和通讯功能时不能有外供及第3报警；
- G尺寸受端子数限制，同时选变送和通讯功能时不能有外供；

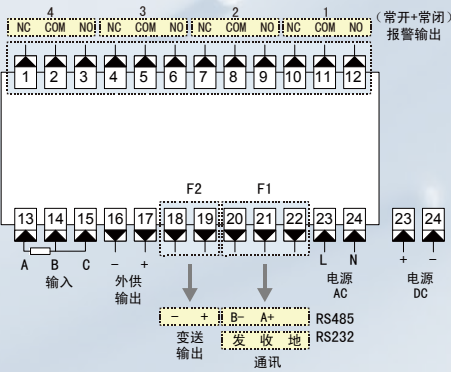
单通道数显表

外观

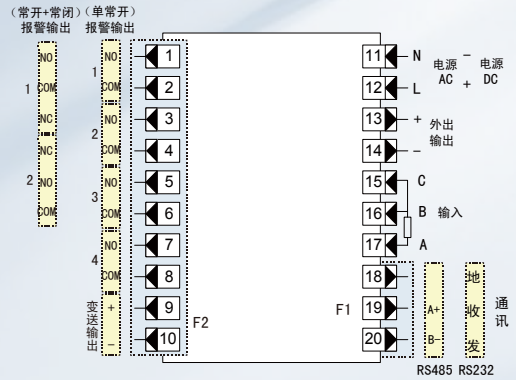


端子图

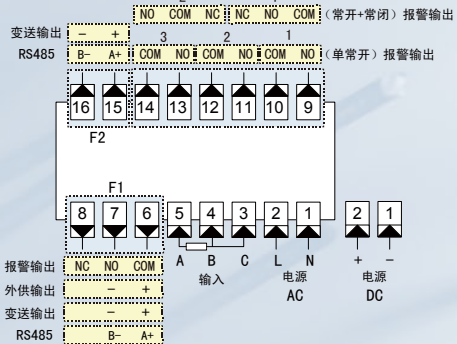
■ A规格 160x80尺寸仪表



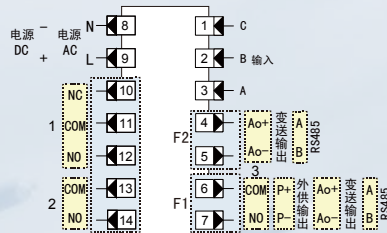
■ C规格 96x96尺寸仪表



■ D规格 96x48尺寸仪表



■ F规格 72x72尺寸仪表



■ G规格 48x48尺寸仪表

